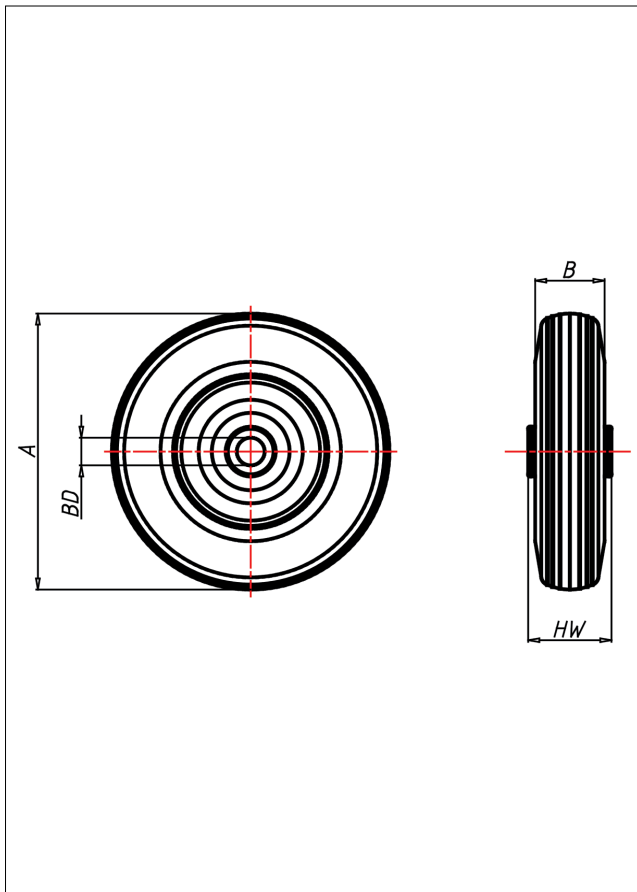




leicht

Pneumatic Wheels



L Lufträder



Technische Details

ORDERNO (Artikel-nummer)	150 LK GK 8
WDAB (Rad-Ø A x Breite B / mm)	150x32
LC (Tragkraft / kg)	50
HW (Nabellänge / mm)	36
FL (Einbaulänge / mm)	36
WB (Radlager)	2 Rillen-Kugellager
BD (Bohrungsdurchmesser / mm)	8
WT (Radtype)	F
RIM (Felge)	schwarz
BAND (Reifen)	grau